

Modulare Großküchengeräteserie  
900XP 23 Liter Fritteuse mit 1 V-förmigen Becken (externe  
Heizelemente), elektronische Steuerung, programmierbar,  
Ölumwälzpumpe, 2 Halbkörbe, automatisches  
Hebesystem für Körbe, automatische Kochfunkt

**Technisches Datenblatt**ARTIKEL #  
MODELL #

NAME #

SIS #

AIA #



391345 (E9KKLDBAMCG)

23 Liter Fritteuse mit 1 V-  
förmigen Becke,  
Heizelemente außenliegend,  
elektronische Steuerung,  
programmierbar,  
Ölumwälzpumpe,  
automatisches Hebesystem  
für 2 Halbkörbe,  
Automatische Kochfunktion,  
Vorgarüstet für  
fortschrittliches Filtersystem

## Kurzbeschreibung

**Artikel Nr.**

Patentierte Lösung zur Gefahrenvermeidung bei Fehlbedienung (Garen mit geringem Fettstand oder Ablassen von heißem Fett); einfache Rücksetzung des Sicherheitsthermostats; Benutzerfreundlichkeit (geringere Temperaturen an den Außenflächen); besserer Schutz vor eindringendem Fett; verstärkte Hubvorrichtung; geeignet für Papierfilter und Fettablaufzubehör; automatische Lastausgleichsprogramme

## Hauptmerkmale

- Tiefgezogenes, V-förmiges Becken.
- Externe Infrarot-Heizelemente mit innovativen Deflektoren für eine einfache Reinigung des Fritteusenbeckens und einen sicheren Betrieb.
- Eingebautes Smart-Elektronik-Regelsystem zum Überwachen der Temperatur während des Garvorgangs als Garantie für ein sicheres Ergebnis.
- Überhitzungsschutz-Thermostat als Standard bei allen Geräten.
- Integriertes Fettfiltersystem mit Pumpe für Fettzirkulation.
- Das Gerät ist für das ADVANCED FILTERING SYSTEM mit Papierfiltern zur Entfernung kleinster Speisereste und zur Verlängerung der Ölstandzeit vorbereitet.
- Gerät mit automatischer Korbanhebung und Betriebsart AUTOMATISCHES KOCHEN.
- Das Gerät kann 5 Programme (Temperatur und Zeit) speichern und 5 Zusatzprogramme können über den automatischen Garmodus angepasst werden, wodurch die Garzeit automatisch an die Beladung angepasst werden kann.
- Alle wesentlichen Komponenten frontseitig gelagert für leichte Wartung.
- Gerät mit elektronischer Bedienblende.
- Die spezielle Konstruktion des Schaltschranks bietet einen besseren Schutz gegen Ölverschmutzung.
- Thermostatische Regelung der Fett-Temperatur bis max. 185 °C.
- Serienmäßig mit 2 halben Körben und 1 rechts angeschlagenen Türe für Schrank und Edelstahl-Sedimentfilter.
- Optionales tragbares Ölqualitätsüberwachungsgerät (Code 9B8081) für ein effizientes Ölmanagement.

## Konstruktion

- Becken mit gerundeten Innenecken für einfache Reinigung.
- Das Gerät ist 930 mm tief als Arbeitsflächenvergrößerung.
- Außenverkleidung aus Edelstahl mit Scotch Brite Schliff.
- Gerät mit rechtwinkligen Seitenkanten für bündige Verbindung der Gerät nebeneinander ohne Ritzen und Schmutzecken.
- Das Gerät wird standardmäßig mit vier 50 mm Füßen aus Edelstahl geliefert.
- Spritzschutz: IPX5

## Nachhaltigkeit

- Dieses Modell entspricht der Schweizer Energieeffizienz-Verordnung (730.02).



Genehmigung: \_\_\_\_\_

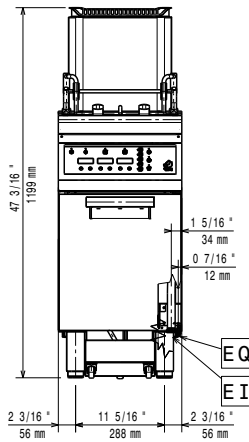
### Serienmäßiges Zubehör

- 1 St. Filter für Fettsammelbehälter für Freistehende 23 Liter-Fritteusen - 900XP PNC 200086
- 1 St. Tür für offenen Unterschrank PNC 206350
- 1 St. 2 Halbkörbe für 18/23-Liter-Fritteusen PNC 927223

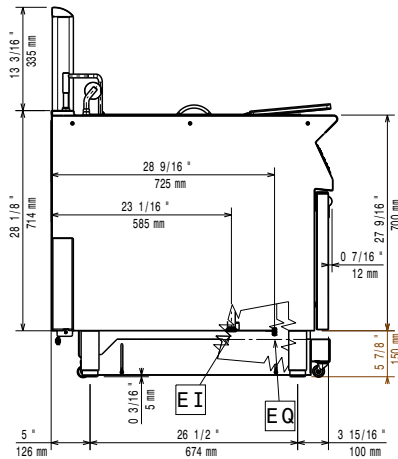
### Optionales Zubehör

- Kit für ein erweitertes Filtersystem für eine 23-Liter-Fritteuse, das es ermöglicht, kleinste Speisereste zu entfernen und die Lebensdauer des Öls zu verlängern - 900XP PNC 200084
- Set 100 Stk. Papierfilter für 23 Liter Fritteuse HP PNC 200085
- Filter für Fettsammelbehälter für Freistehende 23 Liter-Fritteusen - 900XP PNC 200086
- Kit für 23-Liter-Fritteuse, Ablaufverlängerung aus hochbeständigem Material mit Edelstahl-Endstücken zum Ablassen von Öl - 900XP PNC 200087
- Verbindungs-/Dichtungsmittel PNC 206086
- Satz mit 4 Rollen, 2 schwenkbar mit Bremse PNC 206135
- 1 Satz geflanschte Füße PNC 206136
- 1 Paar seitliche Fußblenden, nicht für Kühl-/Tiefkühlunterschrank PNC 206180
- Hygienedeckel für 23-Liter-Fritteuse PNC 206201
- Front-Fußblende für 23-Liter-Fritteusen PNC 206203
- Fettablauf-Verlängerungsrohr für Fritteusen PNC 206209
- Tür für offenen Unterschrank PNC 206350
- Halterung für Rollen und Füße für 23-Liter-Fritteusen und Nudelkocher (900XP) PNC 206372
- 2 Seitenblenden für freistehende Geräte PNC 216134
- Sedimentsammelwanne für 23-Liter-Fritteuse (zum Einsetzen in der Kaltzone) - 900XP PNC 921023
- 2 Halbkörbe für 18/23-Liter-Fritteusen PNC 927223
- 1 Vollkorb für 18/23-Liter-Fritteusen PNC 927226
- Anti-Blockierstange für Ablaufrohr in 23-Liter-Fritteusen PNC 927227
- Ableitblech für bemehlte Produkte für 23-Liter-Fritteusen PNC 960645

Front

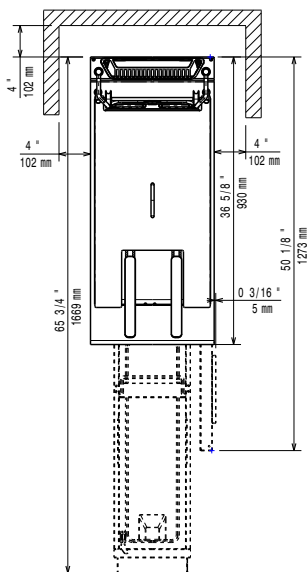


Seite



EI = Elektroanschluss  
 EQ = Equipotentialschraube

oben



## Elektrisch

380-400 V/3N ph/50-60 Hz

Netzspannung:

Gesamt-Watt

18 kW

## Schlüsselinformation

If appliance is set up or next to or against temperature sensitive furniture or similar, a safety gap of approximately 150 mm should be maintained or some form of heat insulation fitted.

Beckenabmessungen (Nutinhalt) Länge:

340 mm

Beckenabmessungen (Nutinhalt) Höhe:

575 mm

Beckenabmessungen (Nutinhalt) Tiefe:

400 mm

Beckeninhalt:

21 lt MIN; 23 lt MAX

Leistung \*:

37.6 kg/h

Thermostatbereich:

110 °C MIN; 190 °C MAX

Nettogewicht:

96 kg

Versandgewicht:

104 kg

Versandhöhe:

1360 mm

Versandlänge:

460 mm

Versandtiefe:

1020 mm

Versandvolumen:

0.64 m<sup>3</sup>

\*basierend auf:

Inspired by ASTM F1361,  
 ensuring max productivity

Zertifizierungsgruppe

EFE91L23